

LIGNE E

Aquadeck protège les belles piscines !

EM MANUELLE | EC COFFRET | ES SOLAIRE





AVEC BWT,
VOTRE ÉTÉ DURE
PLUS LONGTEMPS !





LA SÉCURITÉ ASSURÉE

Aquadeck, comme toutes les couvertures de la gamme BWT, constitue un dispositif optimal de protection contre les chutes accidentelles dans l'eau.

Aquadeck est conforme à la norme NF P 90-308 et vous permet de profiter de votre piscine en toute sérénité.

UNE EAU PLUS TEMPÉRÉE

Aquadeck protège votre piscine de la fraîcheur nocturne et des coups de vents froids. Elle vous permet de vous baigner plus tôt au printemps et de profiter pleinement des belles arrière-saisons.

UNE EAU PLUS PURE

Aquadeck réduit la photosynthèse et limite la formation des algues microscopiques. Plus propre, votre eau nécessite moins de temps de filtration et moins de produits de traitement.

L'ENTRETIEN SIMPLIFIÉ

Les couvertures BWT demandent peu de nettoyage ; elles ont été conçues pour rester propres. Et pour l'hivernage, BWT vous facilite encore la vie : en version motorisée, le bloc moteur, très léger, se dépose à la main sans outil, en quelques secondes. Été comme hiver, BWT, c'est bien le meilleur de la protection.

*Votre piscine
comme vous
l'imaginiez !*



Aquadeck existe en 3 versions pour satisfaire toutes les configurations : manuelle, électrique sur secteur ou solaire.

Découvrez dans les pages suivantes le modèle qui vous convient le mieux.

UNE DÉMARCHÉ ÉCOCITOYENNE

En préservant la propreté de votre bassin et en réduisant les temps de filtration, Aquadeck diminue votre consommation d'énergie et de produits chimiques.

En requérant moins de produits de traitement, Aquadeck contribue à la réduction de l'impact écologique de votre piscine.

Enfin, pour satisfaire à une démarche environnementale globale, le PVC qui compose votre couverture pourra être recyclé. Avec Aquadeck, vous obtenez le meilleur de la technologie tout en réduisant votre empreinte environnementale.

UN SYSTÈME SIMPLE ET BIEN CONÇU

Aquadeck est une couverture de la gamme BWT. Elle bénéficie du savoir-faire et du professionnalisme d'un leader industriel.

JUSQU'À 100 KG AU M²

Avec ses lames rigides à triple alvéoles d'air et un dispositif anti-flexion qui limite l'inclinaison des lames, les couvertures de la gamme BWT sont les championnes de la flottabilité.



Informations légales

Toutes les couvertures Procopi membre du Groupe BWT sont conformes à la norme NF P 90-308 (de Mai 2004 sur la protection des piscines) dans la mesure où tous les éléments les constituant sont fournis par BWT. Couverture de sécurité pour piscine destinée à empêcher l'accès de la piscine aux enfants de moins de 5 ans. Cette couverture ne se substitue pas au bon sens ni à la responsabilité individuelle. Elle n'a pas pour but non plus de se substituer à la vigilance des parents et/ou des adultes responsables, qui demeure le facteur essentiel pour la protection des jeunes enfants.

Nouvelles lames !

BWT, LA LAME PARFAITE

Les lames BWT conjuguent toutes les qualités : extrême flottabilité, haute isolation, grande fiabilité. Elles sont conçues pour satisfaire les utilisateurs les plus exigeants.

Elles sont également plébiscitées par les professionnels, qui apprécient leur profilage spécial et leur mode d'assemblage bien pensé.

- Profilage dynamique, pour une excellente transmission de l'effort et un déploiement facile,
- Haute résistance au déroulement à l'envers,
- Liaison par crochet,
- Les bouchons, soudés par ultrasons, rendent les lames totalement étanches,
- Conformes à la norme NF P 90-308.

ASSEMBLAGE PAR GLISSEMENT

L'assemblage par glissement préserve l'articulation des lames. Il facilite également le montage du tablier, qui s'effectue par lots de six lames, et sans clipsage. Un système bien pensé, jusque dans les détails.

DISPOSITIF ANTI-FLEXION EXCLUSIF

L'angle d'articulation des lames est le plus réduit du marché (-50° à +15°). Cela limite l'enfoncement du tablier sous le poids d'un homme, et offre une sécurité renforcée en cas de chute accidentelle.

Avec ses lames rigides à trois alvéoles d'air, Aquadeck est la championne de la flottabilité. Un atout-sécurité supplémentaire.

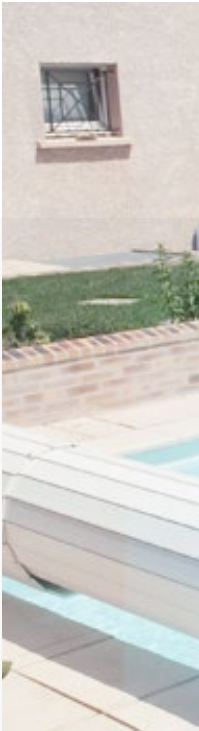
Exclusivité Procopi !

ÉVAPORATION RÉDUITE POUR LES PISCINES INTÉRIEURES

Le tablier de la couverture constitue un écran total qui évite l'évaporation et la condensation sur les vitres et les murs. Il réduit aussi grandement les déperditions calorifiques et allège d'autant le coût du chauffage.

SOLUTION ÉCOCITOYENNE

En préservant la propreté de votre bassin et en réduisant les temps de filtration, la couverture Aquadeck diminue votre consommation d'énergie et de produits chimiques. Elle réduit ainsi votre empreinte écologique. Enfin, le PVC des lames Aquadeck pourra être recyclé.





COULEURS

Aquadeck vous offre le choix entre quatre couleurs de lames. Choisissez la vôtre.



ACCROCHES LOCK

Un large choix de couleurs pour vos accroches de sécurité Lock.



ESCALIERS

Toutes les couvertures BWT peuvent habiller un escalier droit, roman ou de forme personnalisée. Deux types de finition sont possibles : en créneau ou en forme.



Finition en créneau



Finition en forme

EC VERSION COFFRET



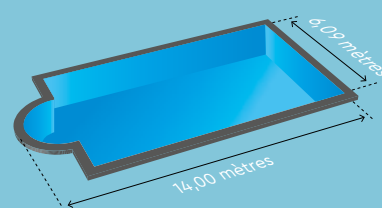
*Rapidité d'installation
et facilité d'utilisation !*

**ENROULEMENT MOTORISÉ
SUR SECTEUR AVEC GESTION
AUTOMATIQUE DES FINS DE COURSE**

Simple et fiable, ce modèle est équipé d'un coffret d'alimentation qui se place dans le local technique.

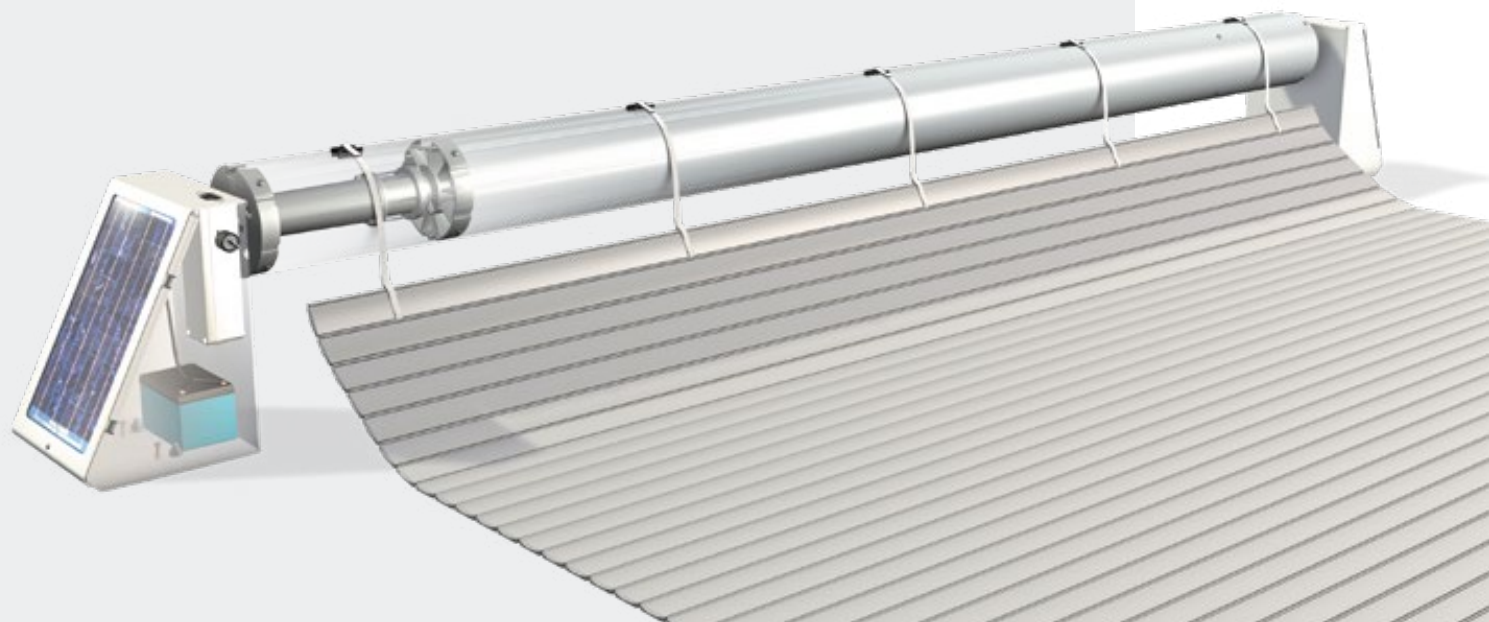
CARACTÉRISTIQUES

Dimensions maximales :
Les dimensions maximales d'une couverture Aquadeck EC sont de 6,09 × 14,00 mètres



- Fonctionne sur secteur 230 Volts – 50 Hz,
- Rapidité d'installation,
- Enroulement pour une piscine de 10 × 5 m, en moins de 2 minutes,
- Livré avec un coffret d'alimentation et de protection.

ES VERSION SOLAIRE



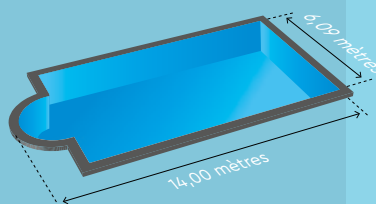
*Pas de branchements
électriques !*

ENROULEMENT MOTORISÉ À ÉNERGIE SOLAIRE

Simple et rapide à installer, écologique et très économique. Ce modèle est équipé d'une batterie qui se recharge à l'énergie solaire. Elle effectue 30 cycles ouverture-fermeture, sans recharge, avec un chargement complet.

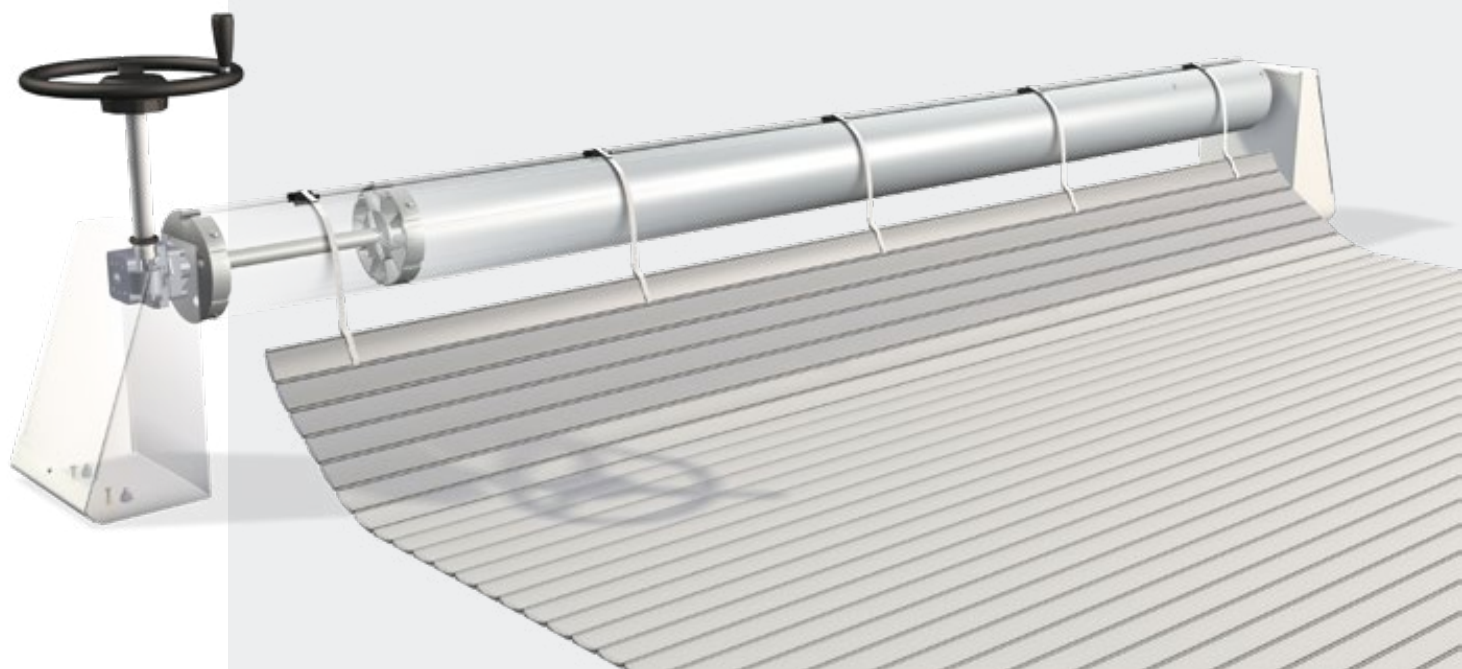
CARACTÉRISTIQUES

Dimensions maximales :
Les dimensions maximales d'une couverture Aquadeck ES sont de 6,09 × 14,00 mètres



- Enroulement en moins de 2 mn (piscine de 10×5m),
- Boutons poussoirs pour commander le volet.

EM VERSION MANUELLE



*Aucuns
branchements*

ENROULEMENT MANUEL

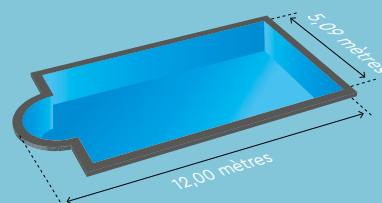
Rapide, simple à installer et très économique.

Aucun branchement électrique n'est nécessaire.

L'enroulement s'effectue manuellement à l'aide d'un volant escamotable et sans effort grâce à un démultiplicateur.

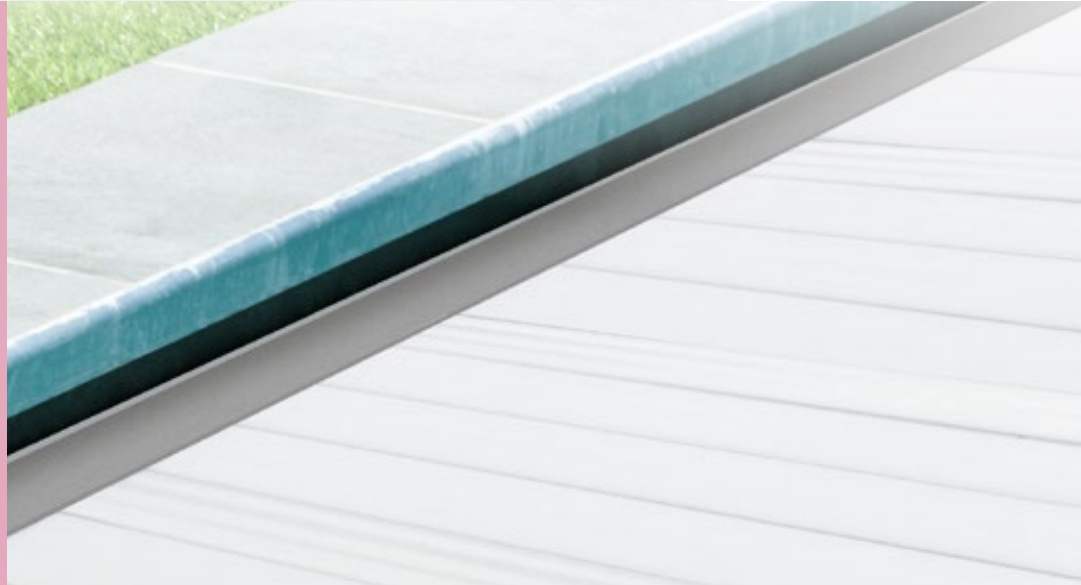
CARACTÉRISTIQUES

Dimensions maximales :
Les dimensions maximales d'une couverture Aquadeck EM sont de 5,09 × 12,00 mètres



WINTERCLEAN P-F

Haute aux
feuilles



Compatible
avec toutes
les lames du
marché



Simple et efficace

Le système WinterClean P-F est constitué de segments de polyéthylène de haute densité qui se clipsent sur les lames, obturant ainsi l'espace entre la paroi et les lames.

Pratique

WinterClean P-F se place et se retire très aisément, en quelques instants, et sans effort. Les segments WinterClean P-F, proposés en longueur d'un mètre, se recoupent à l'aide d'un simple cutter, pour s'adapter parfaitement au périmètre du bassin, ainsi qu'aux obstacles, notamment aux accroches de sécurité.

Simple à stocker

Le système WinterClean P-F est constitué de segments de polyéthylène d'un mètre et leur légèreté facilite leur stockage en été.

Adaptable à toutes les formes :

Souple et déformable, WinterClean P-F suit parfaitement les contours du bassin, quelle que soit sa forme.

Discrète

WinterClean P-F s'intègre habilement, avec son choix de couleurs, et respecte l'esthétique de l'espace piscine.

Compatible avec toutes les lames du marché

WinterClean P-F accepte toutes les lames, de 10 à 20 mm d'épaisseur.





PROCOPI S.A.S.

Les Landes d'Apigné – B.P. 45328
35653 LE RHEU Cedex – FRANCE
☎ 02 99 14 78 78 📠 02 99 14 59 05
✉ rennes@procopi.com

procopi.com

Cachet du revendeur :