

# Osez la vitesse variable pour votre piscine !

DÉBITS ADAPTÉS, PUISSANCE, ÉCONOMIE



# Pompe de filtration Eurostar HF VS



## Avantages :

- Pompe à vitesse variable,
- Réglages personnalisés de 600 à 3000 Tr/min, par pas de 50 Tr/min,
- Permet de fonctionner à des débits variables,
- Ecran de programmation,
- Le mode «économie» désactive l'éclairage de l'écran et réduit la consommation d'énergie,
- Débit maximum de 24 m<sup>3</sup>/h à 10 mCE,
- Moteur à aimant permanent.





L'intérêt de la pompe à vitesse variable Eurostar HF VS réside dans la possibilité de travailler à des débits adaptés à l'utilisation et aux différents équipements de la piscine (filtration, traitement, chauffage, attractions, massages...). Le fonctionnement à des vitesses de rotation faible permettra de réduire fortement l'impact sonore.

Toujours dans l'objectif de diminuer au maximum les nuisances sonores, une nouvelle hélice et un nouveau capot de ventilateur ont été développés permettant de réduire encore plus le bruit de fonctionnement de la pompe Eurostar HF VS.

Grâce à ces innovations la puissance acoustique de la pompes est de 8 dB (A) à 2000 Tr/min, soit une réduction

de 50% du bruit de fonctionnement perçu. Ce qui en fait probablement la pompe de piscine refroidie par air la plus silencieuse du marché.

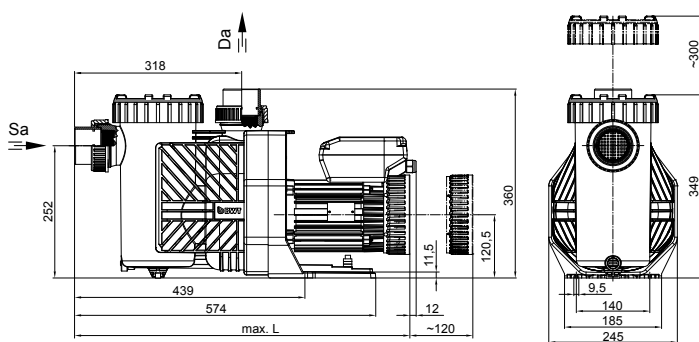
Cette pompe de dernière génération permet de pouvoir choisir entre le maintien de la puissance (%) ou le maintien de la vitesse (Tr/min).

### MAINTIEN DE LA PUISSANCE

Cette fonction permet de conserver le débit de la pompe grâce à la variation en automatique de la vitesse de rotation.

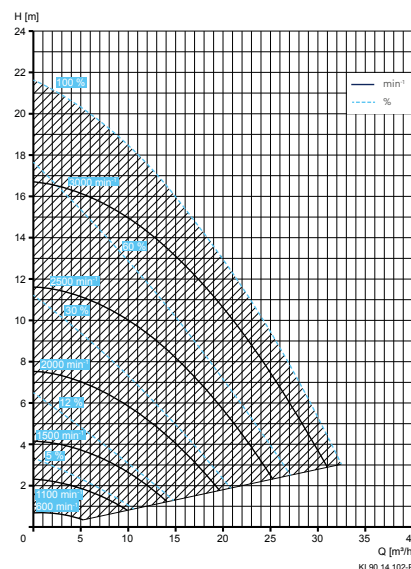
### MAINTIEN DE LA VITESSE

Cette fonction permet de conserver la vitesse de rotation de la pompe et donc le bruit généré.



D90.14.101-P

Courbes hydrauliques Eurostar HF VS



**+** En fonction de la région d'implantation de la piscine et/ou de la qualité de courant alimentant cette dernière (bout de ligne), il est nécessaire de protéger l'installation électrique de la piscine sauvegardant ainsi les propriétés des composants et/ou cartes électroniques équipant les différents matériels.

Code	Désignation	Débit m <sup>3</sup> /h à 10 mCE	Intensité max (A)	P1 kW	P2 kW	Tension	Pression acoustique à 1m (dBA)	Ø Sorties Asp - Ref
125254568	BWT Eurostar HF VS	24	7,5	Max 1,05	Max 0,75	Mono	36,6 à 64,6	2" / 2"



**PROCOPI S.A.S.**

Les Landes d'Apigné – B.P. 45328  
35653 LE RHEU Cedex – FRANCE  
☎ 02 99 14 78 78 📠 02 99 14 59 05  
✉ rennes@procopi.com

*procopi.com*

Cachet du revendeur :

A large, empty rectangular box with a thin black border, intended for the reseller's stamp or signature.